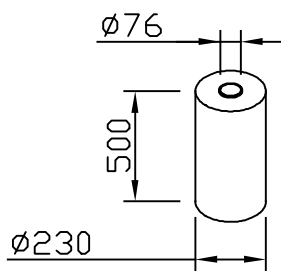
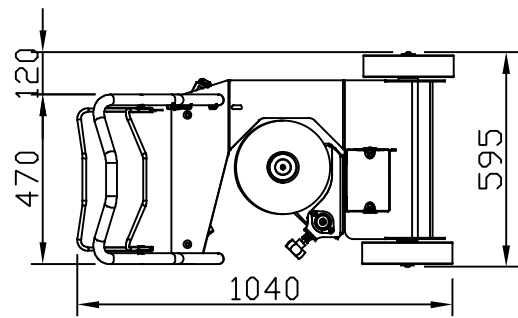


DIMENSIONE MASSIMA
 AVVOLGIBILE H=2000mm
 MAX WRAPPING HEIGHT
 H=2000mm



Stretch film
 coil dimension
 Weight 12Kg

DIS. / Draft man EP	DATA / Date 22-12-2018	Filo/Size A3	FOGLIO/Sheet 1 di 1	SCALA/Scale 1:15		SIST. IL / Sub. by	SIMILE A / Same to
RACCORDI NON QUOTATI Not dimensioned fillets		R=0.8	SPUNSI NON QUOTATI Not dimensioned bevels	0.5x45°	NOTE SULLA MISURA E TOLLERANZA Measures (unspecified tolerances) UNI ISO2768		TIPICI PARTI CA
DENOMINAZIONE PARTICOLARE / Description Part							PESO/Weight
							Kg
							DOCUMENTO RISERVATO A TERMINI DI LEGGE CON DIVIETO DI RIPRODUZIONE O DI RENDERSILO COMUNICARE NOTI A TERZI SENZA ESPLICITA AUTORIZZAZIONE